

Hoja técnica BP 2081-6 ES

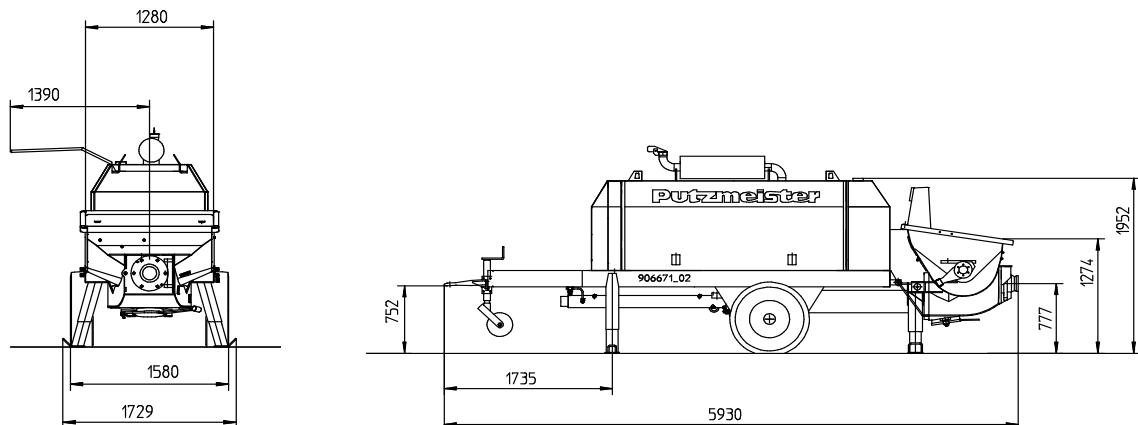
Bomba de hormigón

Rendimiento de transporte de hasta 91 m³/h
Presión de transporte de hasta 106 bar

BSA 1405 -E

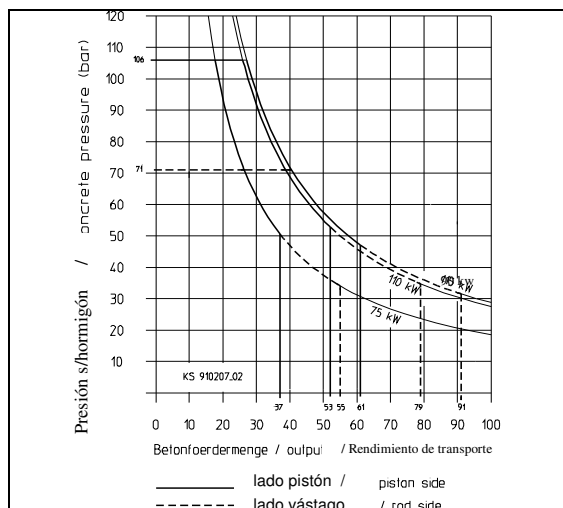
BSA 1408 -E

BSA 1409 -D



Información: Versión estándar. Medidas y peso dependen de la ejecución.

Diagrama de rendimiento



Datos técnicos de la bomba de hormigón

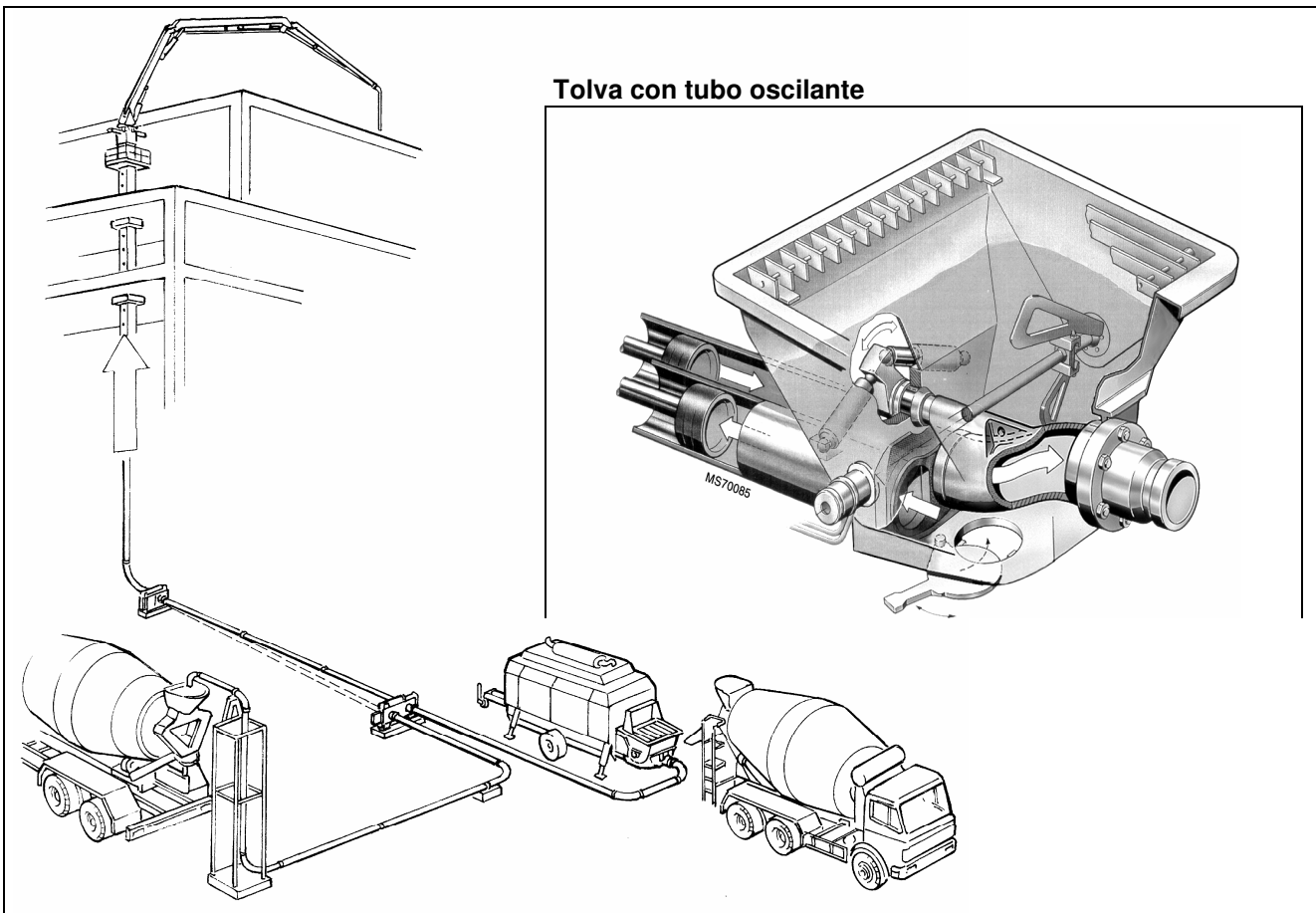
Modelo BSA		1408 -E	1409 -D
Ref. N°		101135.007	101112.004
Rendimiento de transporte	Estándar / Opcional	m ³ /h	79 / 53 * / 84 / 56 * / 91 / 61 *
Presión de transporte		bar	71 / 106 *
Cilindro de transporte		Ø mm	200
Carrera cilindro		mm	1400
Carreras / minuto			30 / 20 * / 32 / 21 *
Rendimiento del motor		kw	90 ** / 110
Tolva			RS 900
Volumen		l	aprox. 400
Altura de llenado		m	aprox. 1.3
Tubo oscilante			S 2015 D
Tubo de presión			6"
Mando			Sistema hidráulico de flujo libre FFH
Peso		kg	4200 / 4600

*Opcional, valores para cilindros de accionamiento alimentados por el lado del pistón.

**Motor eléctrico 50 Hz
Motor eléctrico 60 Hz apróx 20% más de rendimiento / carrera

Todos los datos máx. teóricos

Ejemplo de aplicación: BSA con pluma estacionaria



Volumen de suministro de serie

- Accionamiento eléctrico 75 kW (BSA 1405 – E)
- Accionamiento eléctrico 110 kW (BSA 1408 – E)
- Accionamiento Diesel Deutz 115 kW (BSA 1409 – D)
- Tolva de hormigón con agitador
- 2 Juegos de instrucciones de servicio y listas de despiece
- Chasis F8 desplazable en obra
- Telemando con cable de 10 m
- Regleta de engrase en tolva
- Rejilla 70 mm
- Pintura: amarillo MB 1227 cromado
- Accesorios de limpieza
- Circuito de seguridad del agitador
- 2 x Puertas laterales incl. Kit EG: Cubierta para cilindro de cambio
- Conexión para compuerta de cierre
- Protección contra salpicaduras
- Rueda de apoyo en la lanza incl. protección para transporte
- Piezas de desgaste de fundición, anti-desgaste
- 4 x Patas de apoyo cuadrados, mecánicos, inclinados 15°
- Juego de herramientas

- Enganche de remolque para velocidad máx de 8 km/h.
- Accesorios estándar

Equipo opcional

Sobre pedido.

Para el volumen de suministro exacto, ver nuestra oferta.